

Elektromagnetyczne zawory odcinające

Numery katalogowe wg tablic

Typ EZM1-W4, EZM2-W, EZM3-WR



Przeznaczenie

Elektromagnetyczne zawory odcinające typu EZM1-W4, EZM2-W i EZM3-WR przeznaczone są do otwierania i zamykania przepływu wody w urządzeniach takich jak: pralki automatyczne, zmywarki do naczyń itp.

Do sterowania zaworami mogą być użyte regulatory temperatury, ciśnienia, programatory oraz inne urządzenia elektryczne stosowane w automatycznych układach sterowania.

Budowa

Zawory wykonane są jako dwupołożeniowe, normalnie zamknięte. Znaczą to, że w stanie bezprądowym cewki elektromagnetycznej przelot zaworu jest zamknięty. Pracują one w układzie ze wspomaganie. Kotwica elektromagnesu otwiera lub zamyka dyszę pomocniczą w membranie. Na skutek powstałej różnicy ciśnienia następuje parcie czynnika na górną lub dolną powierzchnię membrany, która zamyka lub otwiera pełny przelot zaworu. Układ ten pozwala na przepływ znacznie większej ilości czynnika aniżeli układy bezpośrednie, przy małym poborze mocy przez cewkę. Wymaga jednak zachowania minimalnej różnicy ciśnień podanej w tablicy (przy niższej różnicy ciśnień zawór nie działa).

Zawory typu EZM2-W posiadają jeden wlot oraz dwa wyloty sterowane oddzielnymi cewkami, zawory EZM3-WR posiadają trzy wyloty.

Korpusy zaworów wykonane są z termoplastycznego tworzywa sztucznego, zaś pozostałe elementy - ze stopów metali odpornych na korozję, bądź z tworzyw sztucznych. Cewki zaworów są hermetyzowane tworzywem sztucznym. Z uwagi na to, że zanieczyszczenia wody mogą zakłócić prawidłową pracę zaworów są one wyposażone w filtr w króćcu wlotowym.

Montaż

Zawory mogą być montowane osiami cewek od pozycji pionowej (cewki nad korpusem zaworu) do pozycji poziomej. Przepływ czynnika musi przebiegać zgodnie ze strzałką umieszczoną na korpusie zaworu.

Zawór należy podłączyć do obwodu ochronnego przy pomocy oznaczonej wsuwki 6,3. Zabezpieczenie przed dotykiem przyłączy (wsuwki 6,3) powinno zapewnić urządzenie do którego montowany jest zawór.

Fabryka Automatyki „FACH” Spółka Akcyjna ul. Stawowa 50, 43-400 Cieszyn
tel.: +48 (0...33) 852 25 80 ÷ 84, fax: +48 (0...33) 852 10 85 e-mail: fach@fach.pl

Dział Sprzedaży i Marketingu

Sekcja Kraj tel: +48 (0...33) 851 67 78 - 79 fax: +48 (0...33) 851 67 88 e-mail: sprzedaz@fach.pl

Sekcja export: tel./fax +48 (0...33) 851 67 77 e-mail: marketing@fach.pl

Dział Zaopatrzenia

tel.: +48 (0...33) 851 67 80 fax: +48(0...33) 852 10 85 e-mail: zaopatrzenie@fach.pl



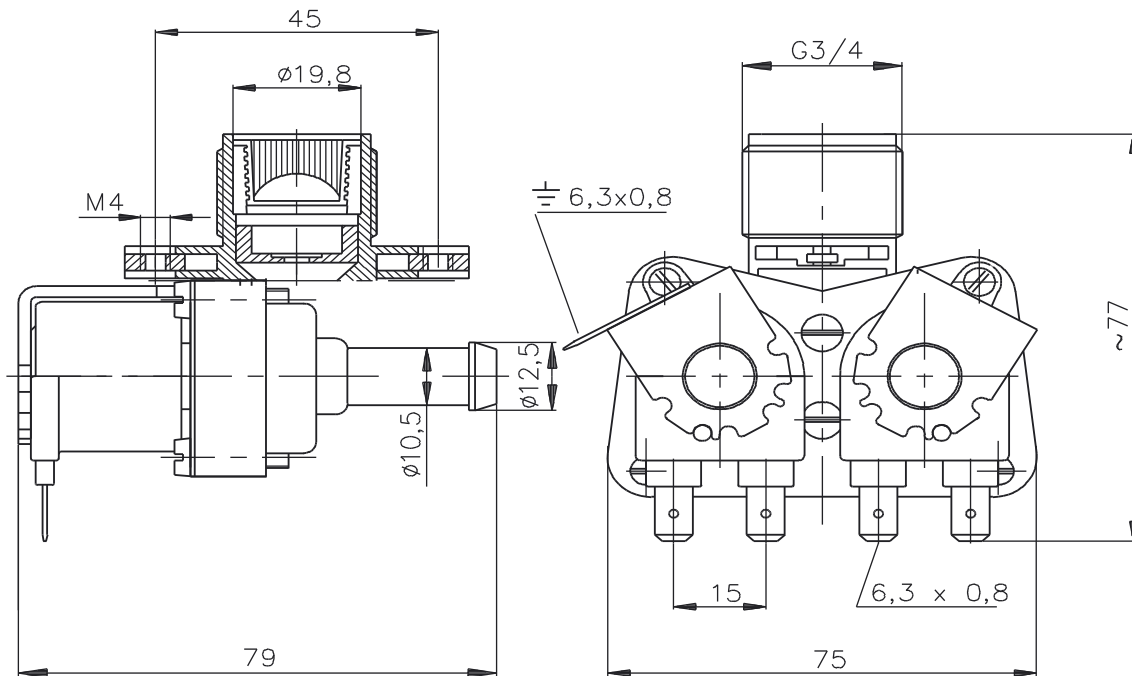
Elektromagnetyczne zawory odcinające

Numery katalogowe wg tablic

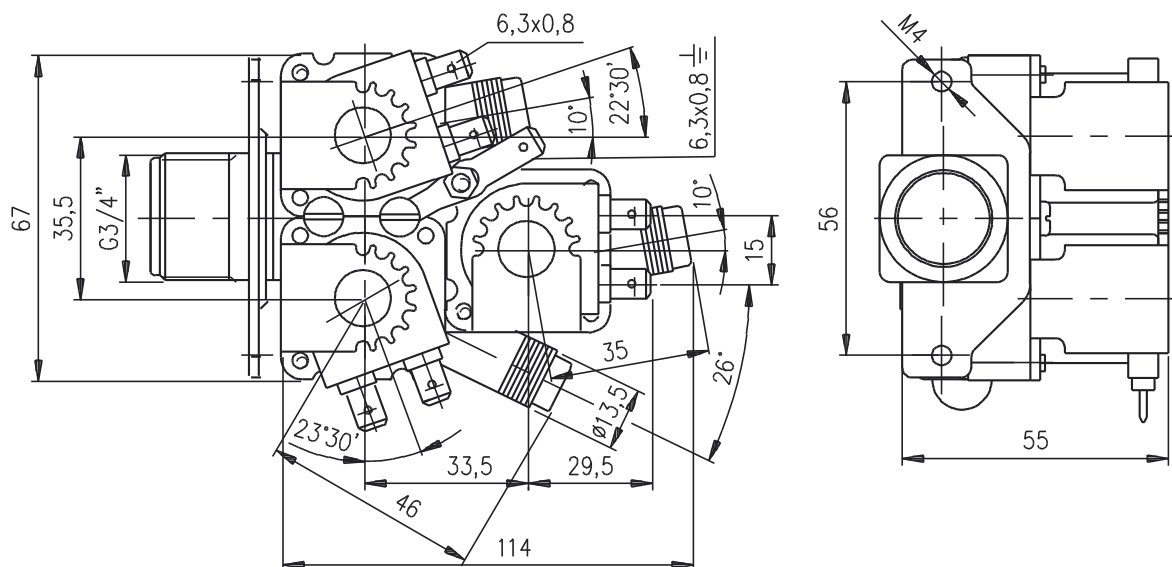
Typ EZM1-W4, EZM2-W, EZM3-WR

EZM1-W4, EZM-W
EZM3-WR

EZM2-W 0230-2111



EZM3-WR
0231-2021



Fabryka Automatyki „FACH” Spółka Akcyjna ul. Stawowa 50, 43-400 Cieszyn
tel.: +48 (0...33) 852 25 80 ÷ 84, fax: +48 (0...33) 852 10 85 e-mail: fach@fach.pl

Dział Sprzedaży i Marketingu

Sekcja Kraj tel: +48 (0...33) 851 67 78-79 fax: +48 (0...33) 851 67 88 e-mail: sprzedaz@fach.pl

Sekcja export: tel./fax +48 (0...33) 851 67 77 e-mail: marketing@fach.pl

Dział Zaopatrzenia

tel.: +48 (0...33) 851 67 80 fax: +48(0...33) 852 10 85 e-mail: zaopatrzenie@fach.pl

